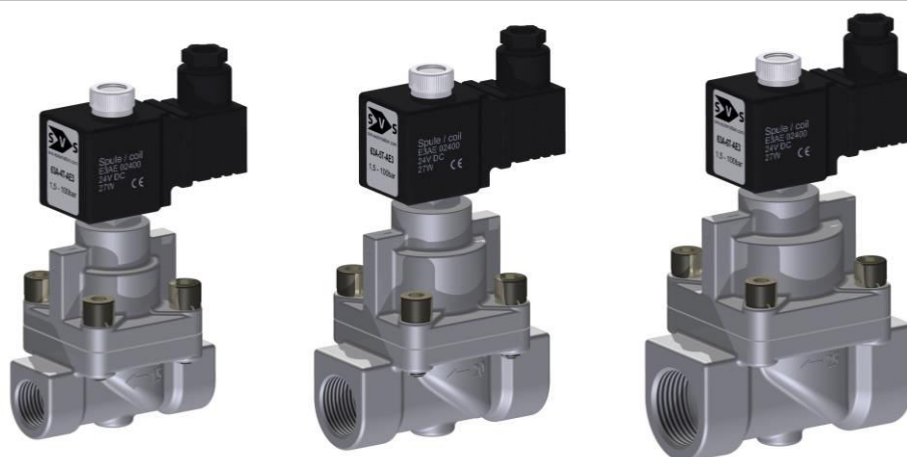
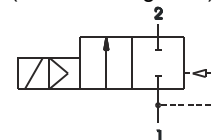


2/2 läges magnetventil normalt stängd eller normalt öppen

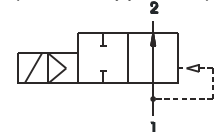
Typ 63, ventilhus rostfritt stål AISI 304, kolvventil, servostyrd, DN 15-50mm, G1/2 – G2, max. 100bar



Arbetsätt A
(normalt stängd NC)



Arbetsätt B
(normalt öppen NO)



SPECIFIKATION	
Allmänt	
Konstruktion	2/2 läges sätesventil med kolv, normalt stängd NC eller normalt öppen NO, spolen roterbar 360°
Aktivering	Magnetspole
Anslutning	G1/2 – G2
Omgivningstemperatur	-20 °C to +50 °C, högre omgivningstemperatur vid förfrågan
Mediumtemperatur	-10 °C till +130°C
Viskositet	Max. 21mm ² /s (cst) eller 3°E
Material	Ventilhus och inre delar rostfritt stål AISI 304, Tätningar PTFE
Montering	Installation i fast rörsystem
Installation	Valfri position, företrädesvis upprättstående magnetspole
Leveransutförande	Utan kontaktdon
Elektriska data	
Strömsort	DC eller AC
Standardspänning	24V DC, 24V AC, 230V AC
Avvikande spänning vid förfrågan	6V-207V DC, 12V-240V, 50Hz or 60Hz
Spänningstolerans	+/- 10%
Strömförbrukning	Se specifikation för vald spole
Isoleringsklass	Spole E1 klass F (155°C) lindningsklass H (180°C), spole E3 klass H (180°C)
Inkopplingstid	100% ED, kontinuerlig inkoppling
Skyddsklass	IP65 enligt DIN EN 60529 (DIN 40050) med korrekt monterat kontaktdon och tätning
Elektriska data	
Medium	Vätskor och gaser som ej angriper valda material
Maxtryck ventilhus	G1/2 till G1, 100 bar, därutöver 80 bar
Reaktionstid	Beroende på driftryck och medium
Specialutföranden vid förfrågan	Spole med annan anslutning, Explosionskyddad spole enligt ATEX, FDA godkänd, KTW godkännande för dricksvatten

Vi reserverar oss för eventuella felaktigheter. Vi förbehåller oss rätten att ändra konstruktion, mått eller material utan förvarning.

Typ 63A, normalt stängd					
Typ * (order-nr.)	DN (mm)	Anslutning	Max differenstryck i bar		kv (m³/h)
			Spole E1AA	Spole E3AE	
			~ (50Hz) = (DC)	~ (50Hz) = (DC)	
63A – 4T – AE...	15	G1/2	2-40	2-100	3,6
63A – 5T – AE...	20	G3/4			5,5
63A – 6T – AE...	25	G1			8,5
63A – 7T – AE...	32	G1 ¼	2-40	2-80	15
63A – 8T – AE...	40	G1 ½			19,5
63A – 9T – AE...	50	G2			33

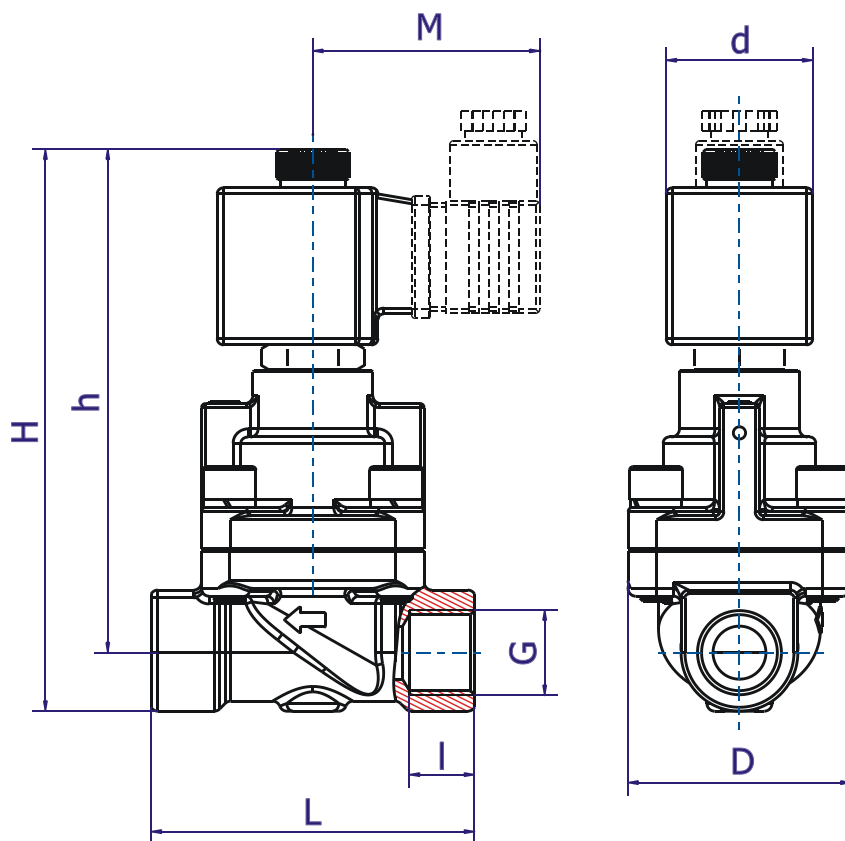
Typ 63B, normalt öppen					
Typ * (order. -nr.)	DN (mm)	Anslutning	Max differenstryck i bar		kv (m³/h)
			Spole E1AA	Spole E3AE	
			~ (50Hz) = (DC)	~ (50Hz) = (DC)	
63B – 4T – AE...	15	G1/2	-	2-80	3,6
63B – 5T – AE...	20	G3/4			5,5
63B – 6T – AE...	25	G1			8,5
63B – 7T – AE...	32	G1 ¼	-	-	15
63B – 8T – AE...	40	G1 ½			19,5
63B – 9T – AE...	50	G2			33

* Beställningsnumret måste vara komplett med tätningsmaterial, typ av spole och anslutningsspänning. (se beställningsnyckel)

Standardspänning	Kod	Avvikande spänning
24V = DC	02400	12V DC, 110V DC, 207V DC 42V 50-60Hz, 48V 50-60Hz, 110V 50-60Hz
24V ~ (50Hz)	02450	
230V ~ (50Hz)	23050	

Effektförbrukning vid 20 °C, skyddsklass, interface					
Typ av spole	Tillslag ~ (50Hz) VA	Nominell ~ (50Hz) VA	Effekt = (DC) (W)	Skyddsklass med/utan kontaktdon	Interface
E1AA	32	14	12	IP65 / IP00	Kontaktdon DIN EN 175301-803 (DIN 43650) typ A
E3AE	70	32	27	IP65 / IP00	Kontaktdon typ A

BESTÄLLNINGSNYPCKEL	63 A - 4 T - A E3AE 23050				
	Typ	Arbetsätt	Anslutningsportar	Tätningsmaterial	Spänning Spole Spole
Typ	Typ 63, ventilhus rostfritt stål				
Arbetsätt	A = normalt stängd, B = normalt öppen				
Anslutningsportar	4 = G1/2, 5 = G3/4, 6 = G1, 7 = G1 1/4, 8 = G1 1/2, 9 = G2				
Tätningsmaterial	T = PTFE				
Kortslutningsring	Kortslutningsring I koppar, X = utan kortslutningsring, vid förfrågan				
Spole	Se specifikationer för vald spole				
Spänning	Anges alltid med 5 siffror, se kod för standardspänning				



Måttitning för typ 63A, normalt stängd i mm

type	M		d		D	G	h	H	I	L	Vikt (C:a kg.)
	E1AA	E3AE	E1AA	E3AE							
63A - 4T - AE...	52.5	54	30	36	55	G 1/2	124	138	16	80	1,17
63A - 5T - AE...					60	G 3/4	132	150		90	1,53
63A - 6T - AE...					68	G 1	137	158		100	1,97
63A - 7T - AE...					-	G 1 1/4	-	-		-	-
63A - 8T - AE...					-	G 1 1/2	-	-		-	-
63A - 9T - AE...					-	G 2	-	-		-	-

Måttitning för typ 63B, normalt öppen i mm

type	M		d		D	G	h	H	I	L	Vikt (C:a kg.)
	E1AA	E3AE	E1AA	E3AE							
63B - 4T - AE...	52.5	54	36	30	55	G 1/2	130	144	16	80	1,19
63B - 5T - AE...					60	G 3/4	138	156		90	1,55
63B - 6T - AE...					68	G 1	143	165		100	1,99
63B - 7T - AE...					-	G 1 1/4	-	-		-	-
63B - 8T - AE...					-	G 1 1/2	-	-		-	-
63B - 9T - AE...					-	G 2	-	-		-	-