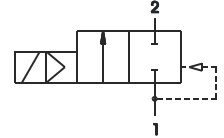


2/2 läges magnetventil normalt stängd eller normalt öppen

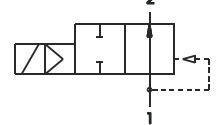
Typ 62, ventilhus rostfritt stål 1.4301 (AISI 304)
servostyrd, DN 13-50mm, G1/2 – G2



Arbetsätt A
normalt stängd NC



Arbetsätt B
normalt öppen



| SPECIFIKATION | |
|----------------------------------|--|
| Allmänt | |
| Konstruktion | 2/2 läges servostyrd membranventil, normalt stängd eller normalt öppen, spolen roterbar 360° |
| Aktivering | Magnetspole, handmanöver som tillval |
| Anslutning | G1/2 – G2 |
| Omgivningstemperatur | -5 °C to +50 °C, högre omgivningstemperatur vid förfrågan |
| Mediumtemperatur | Beroende på tätningsmaterial och spole |
| Viskositet | Max. 21mm ² /s (cst) eller 3°E |
| Material | Ventilhus rostfritt stål, inre delar rostfritt stål, tätningar, se beställningsnyckel |
| Montering | Installation i fast rörsystem |
| Installation | Valfri position, företrädesvis upprättstående magnetspole |
| Leveransutförande | Utan kontaktdon |
| Elektriska data | |
| Strömsort | DC eller AC |
| Standardspänning | 24V DC, 24V AC, 230V AC |
| Avvikande spänning vid förfrågan | 6V-200V DC, 12V-240V, 50Hz or 60Hz |
| Spänningstolerans | +/- 10% |
| Strömförbrukning | Se specifikation för vald spole |
| Isoleringsklass | Temperaturklass F (155°C), Lindningsklass H (180°C) |
| Inkopplingstid | 100% ED, kontinuerlig inkoppling |
| Skyddsklass | IP65 enligt DIN EN 60529 (DIN 40050) med korrekt monterat kontaktdon och tätning |
| Medier – övriga data | |
| Medium | Vätskor och gaser som ej angriper valda material |
| Maxtryck, ventilhus | G1/2 till G1 20 bar, därutöver 16 bar |
| Reaktionstid | Beroende på driftryck och medium |
| Specialutföranden vid förfrågan | Spole med ingjuten kabel, handmanöver, ATEX, se spoltabell |

Vi reserverar oss för eventuella felaktigheter. Vi förbehåller oss rätten att ändra konstruktion, mått eller material utan förvarning.

| Typ 62A, normalt stängd | | | | | | | | | | | |
|-------------------------|---------|------------|-----------------------------|----------|-------------------|----------|-------------------|-----------|-------------------|--------|------------------------|
| Typ * (order-nr.) | DN (mm) | Anslutning | Max differenstryck i bar ** | | | | | | | | kv (m ³ /h) |
| | | | Spole C2DA | | Spole C3AA | | Spole CXFA | | Spole CWMA | | |
| | | | ~ (AC) | = (DC) | ~ (AC) | = (DC) | ~ (AC) | = (DC) | ~ (AC) | = (DC) | |
| 62A - 4. - AC... | 13 | G1/2 | | | | | | | | | 3,4 |
| 62A - 5. - AC... | 19 | G3/4 | 0,3 - 16 | 0,3 - 10 | 0,3 - 16 | 0,3 - 16 | 0,3 - 16 | 0,3 - 6 | | | 4,8 |
| 62A - 6. - AC... | 24 | G1 | | | | | | | | | 8,5 |
| 62A - 7. - AC... | 30 | G 1 1/4 | | | | | | | | | 15 |
| 62A - 8. - AC... | 38 | G 1 1/2 | 0,3 - 12 | 0,3 - 12 | 0,3 - 12 | 0,3 - 12 | 0,3 - 12 | 0,3 - 4,5 | | | 19,5 |
| 62A - 9. - AC... | 48 | G 2 | | | | | | | | | 30,5 |

* Beställningsnumret måste vara komplett med tätningsmaterial, typ av spole och anslutningsspänning. (se beställningsnyckel)

** Ex-spolar får endast användas upp till 80°C mediumtemperatur. Högre differenstryck med Ex-spolar vid förfrågan.

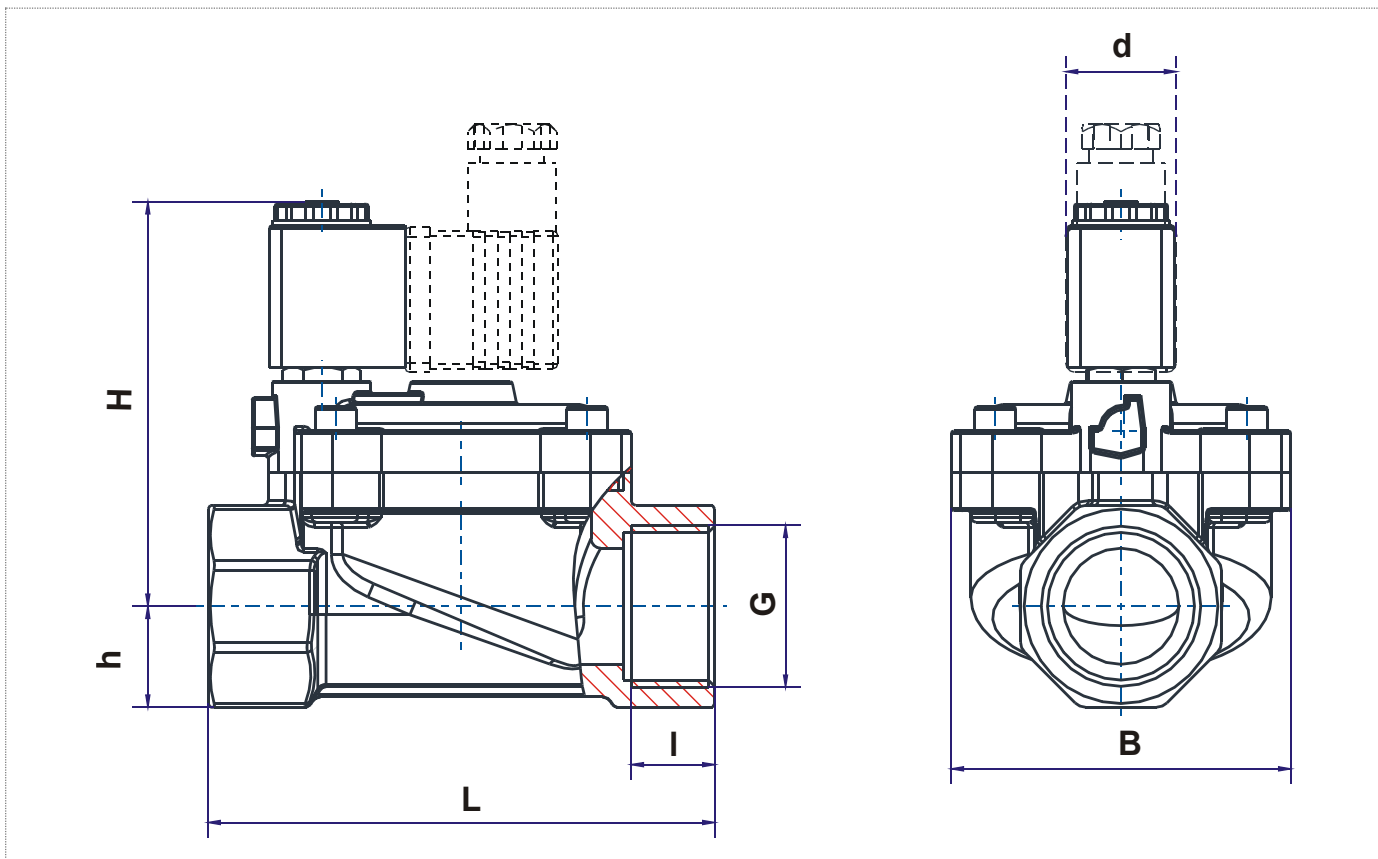
| Tätningsmaterial | Kod | Mediumtemperatur | Lämplig för | Standardspänning | Kod |
|------------------|----------|------------------|---------------------------------------|------------------|--------------|
| NBR (Perbunan) | B | max. 80°C | Neutrala gaser och vätskor | 24V = DC | 02400 |
| EPDM | E | max. 130°C | Hetvatten, ånga, ej för fett och olja | 24V ~ (50Hz) | 02450 |
| FPM | V | max. 130°C | Olja, bensin, oxygen | 230V ~ (50Hz) | 23050 |

| Effektförbrukning vid 20 °C, skyddsklass, interface | | | | | |
|---|----------------------|----------------------|-------------------|---------------------------------|---|
| Typ av spole | Tillslag ~ (50Hz) VA | Nominell ~ (50Hz) VA | Effekt = (DC) (W) | Skyddsklass med/utan kontaktdon | Interface |
| C2DA | 13 | 10 | 6,5 | IP65 / IP00 | Kontaktdon (DIN 43650) type B industrial standard |
| C3AA | 15 | 11 | 6,3 | IP65 / IP00 | DIN EN 175301-803 A |
| CXFA | 5,5 | 5,5 | 5,2 | IP65 | Ex-spole EExmII T4, kabellängd 3m |
| CWMA | 3,2 class T5 | 3,2 class T5 | 3,8 class T4 | IP66 | Ex db mb IIC T4 Gb EX tb IIIC Tx°C Db IP66 Db*** Spole med kopplingsbox |

*** ... Likströmsspolar CWMA temperaturklass T4(T130°C), växelspanningsspolar temperaturklass T5(T95°C)

| BESTÄLLNINGSNYPPEL | 62 B - 9 B Z - A C3AA 23050 | | | | |
|--------------------|--|----------|-------|---------------|---|
| | type | function | ports | seal material | supply voltage coil type short circuit ring throw off spring |
| Typ | Typ 62, ventilhus rostfritt stål | | | | |
| Arbetsätt | A = normalt stängd, B = normalt öppen | | | | |
| Anslutningsportar | 4 = G1/2, 5 = G3/4, 6 = G1, 7 = G1 1/4, 8 = G1 1/2, 9 = G2 | | | | |
| Tätningsmaterial | B = NBR (Perbunan), E = EPDM, V = FPM | | | | |
| Släppfjäder | Endast normalt öppen | | | | |
| Kortslutningsring | A = kortslutningsring i koppar, X = utan kortslutningsring | | | | |
| Spole | Se specifikationer för vald spole | | | | |
| Spänning | Anges alltid med 5 siffror, se kod för standardspänning | | | | |

För typ 62A är bistabil handmanöver tillval. Vid behov, vänligen ange i klartext.



Mått ritning för typ 62 in mm, ungefärlig vikt i kg

| Typ | B | d | | d1 CW | G | h | H | I | I1 CW | L | Vikt * (C:a kg.) |
|------------------|-----|--------|--------|----------|---------|----|-----|----|----------|-----|---------------------|
| | | C2, CX | C3, CW | | | | | | | | |
| 62. - 4. - AC... | 42 | 22 | 30 | 36 | G 1/2 | 10 | 78 | 14 | 85 | 66 | 0,4 |
| 62. - 5. - AC... | 51 | | | | G 3/4 | 13 | 81 | 16 | | 79 | 0,55 |
| 62. - 6. - AC... | 71 | | | | G 1 | 16 | 90 | 17 | | 105 | 1,11 |
| 62. - 7. - AC... | 85 | | | | G 1 1/4 | 20 | 96 | 20 | | 130 | 1,58 |
| 62. - 8. - AC... | 96 | | | | G 1 1/2 | 23 | 106 | 20 | | 146 | 2,22 |
| 62. - 9. - AC... | 125 | | | | G 2 | 30 | 114 | 23 | | 174 | 3,75 |

* Vikten angiven med spole C2DA

Tilläggs vikt för C3AA = 0,06kg, för CWMA = 0,11kg och för CXFA = 0,21kg