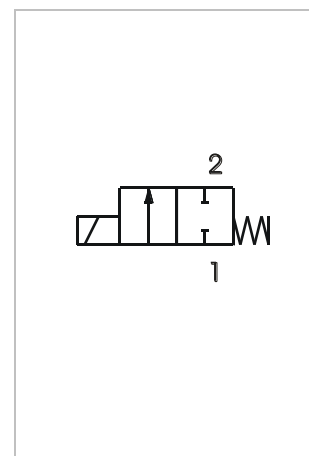
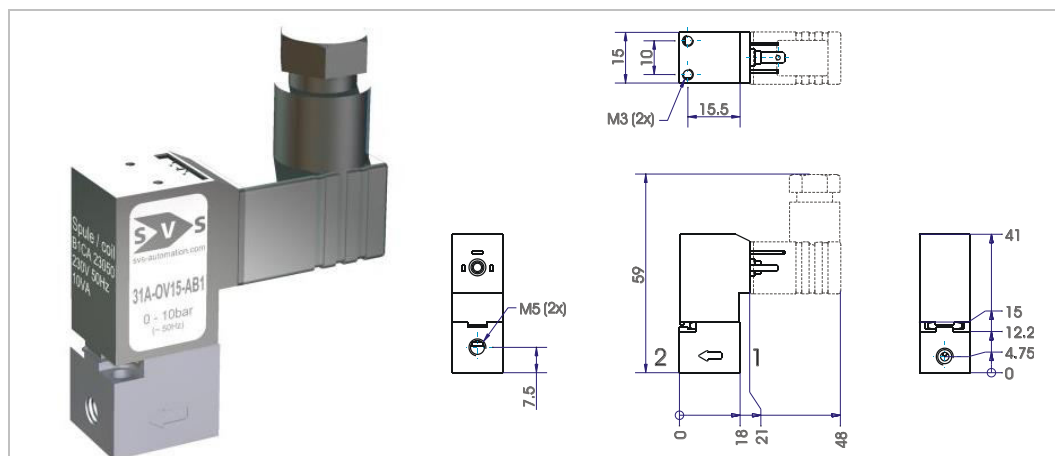


2/2 läges magnetventil normalt stängd

Typ 31A, ventilhus rostfritt stål (AISI 303),
direktverkande, DN 1,2 – 2,0 mm, M5



SPECIFICATION	
Allmänt	
Konstruktion	2/2 läges sätesventil, normalt stängd NC spolen kan positioneras 0° och 180°
Aktivering	Magnetspole
Anslutning	M5
Omgivningstemperatur	-5 °C to +50 °C
Mediumtemperatur	-10 °C to +80 °C (NBR) or +120 °C (FPM) or +130°C (EPDM)
Viskositet	max. 21mm ² /s (cst) or 3° E
Material	Ventilhus och ankarrör: AISI 303 Inre delar: rostfritt stål Tätning: se beställningsnyckel
Montering	2 hål för skruv M2.5 eller M3 invändig gänga
Installation	Valfri position, företrädesvis upprättstående magnetspole
Leveransutförande	Utän kontaktdon enligt DIN EN 175301–803 (DIN 43 650), typ C
Elektriska data	
Strömsort	DC eller AC
Standardspänning	24V DC, 24V AC, 230V AC
Avvikande spänning vid förfrågan	12V DC, 110V AC
Spänningstolerans	+/- 10%
Strömförbrukning	För AC 3,3 VA tillslag, 2,8 VA drift För DC 2,65 W (kall) 2,3 W (arbetstemperatur)
Isoleringsklass	Temperaturklass F (155°C), lindningsklass H (180C)
Inkopplingstid	100% ED, kontinuerlig drift
Skyddsklass	IP65 enligt DIN EN 60529 (DIN 40050) med korrekt monterat kontaktdon tätning
Medier – övriga data	
Medium	Vätskor och gaser som ej angriper valda material
Maxtryck, ventilhus	40 bar
Reaktionstid	8 – 15 ms
Arbetsfrekvens	Max. 1800 / min
Vikt	C:a 58 g

Vi reserverar oss för eventuella felaktigheter. Vi förbehåller oss rätten att ändra konstruktion, mått eller material utan förvarning.

Typ 31A, normalt stängd, växelspänning (~, AC) **				
Typ * (order-nr.)	DN (mm)	Max. differenstryck (bar)	kv (m³/h)	Ventilerna är även lämpliga för vacuum.
31A – 0.12 – AB1CA	1,2	0 – 16	0,043	
31A – 0.15 – AB1CA	1,5	0 – 10	0,055	
31A – 0.20 – AB1CA	2,0	0 – 4	0,080	

Typ 31A, normalt stängd, likspänning (=, DC) ***				
Typ * (order-nr.)	DN (mm)	Max. differenstryck** (bar)	kv (m³/h)	Ventilerna är även lämpliga för vacuum.
31A – 0.12 – XB1CA	1,2	0 – 10	0,043	
31A – 0.15 – XB1CA	1,5	0 – 5	0,055	
31A – 0.20 – XB1CA	2,0	0 – 2	0,080	

* Beställningsnumret måste vara komplett med tätningsmaterial och anslutningsspänning. (se beställningsnyckel)

** Notera att kortslutningsring I koppar är monterad i AC (växelspänningsutförandet).

*** Vid DC är alla tryckspecifikationer baserade på mediatemperatur upp till 40 °C. vid högre mediatemperaturer reduceras max differenstryck med 0,3% / °C

Tätningsmaterial	Kod	Mediatemperatur	Lämplig för	Standardspänning	Kod
NBR (Perbunan)	B	max. 80°C	Neutrala gaser och vätskor	24V = (DC)	02400
EPDM	E	max. 130°C	Hetvatten, ånga	24V ~ (AC, 50Hz)	02450
FPM	V	max. 120° C	Hetvatten, olja, bensin, oxygen	230V ~ (AC, 50Hz)	23050

Beställningsnyckel	31 A - 0 V 15 - A B1CA 02450					
	Typ	Arbetssätt	Anslutningsportar	Tätningsmaterial	Sätessdiameter	Spänning
Typ	Typ 31, ventilhus och mediaberörda delar – rostfritt stål					
Arbetssätt	A = normalt stängd NC					
Anslutningsportar	0 = M5					
Tätningsmaterial	B = NBR (Perbunan), E = EPDM, V = FPM					
Sätessdiameter	12 = 1,2mm, 15 = 1,5mm, 20 = 2,0mm					
Kortslutningsring	A = Kortslutningsring I koppar, X = utan kortslutningsring					
Spole	Anslutning enligt DIN EN 175301–803 (DIN 43 650), typ C, se datablad magnetspole för alternativ Alltid 5 siffror, se kod för standardspänning					