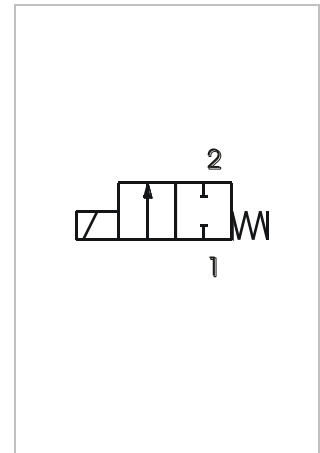
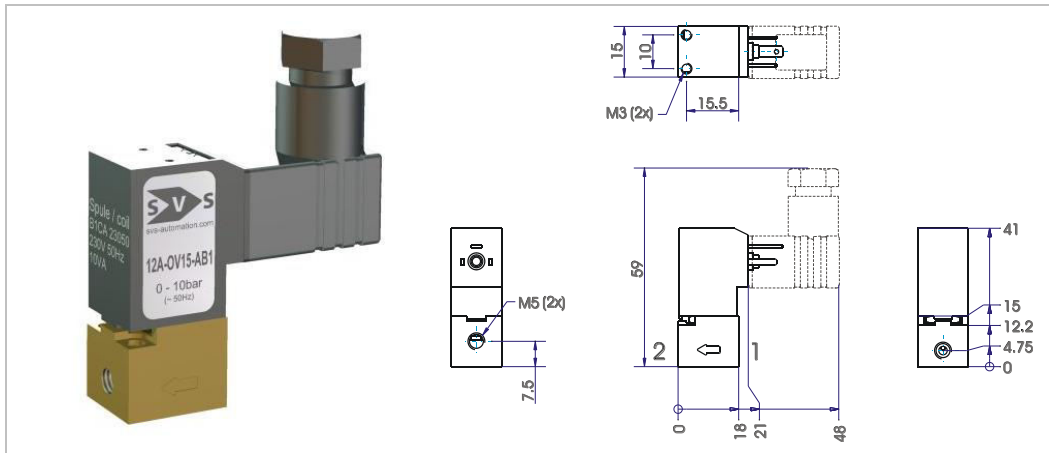


## 2/2 läges magnetventil normalt stängd

Typ 12A, ventilhus mässing  
direktverkande, DN 1,0 – 2,0 mm, M5



SPECIFIKATIONER	
<b>Allmänt</b>	
Konstruktion	2/2 läges sätesventil, normalt stängd NC spolen kan positioneras 0° och 180°
Aktivering	Magnetspole
Anslutning	M5
Omgivningstemperatur	-5 °C to +50 °C
Mediatemperatur	-10 °C to +80 °C (NBR) +120 °C (FPM) +130°C (EPDM)
Viskositet	Max. 21mm <sup>2</sup> /s (cst) or 3° E
Material	Ventilhus och ankarrör: mässing Inre delar: rostfritt stål Tätning: se beställningsnyckel
Montage	2 hål för skruv M2.5 eller M3 invändig gänga
Installation	Valfri position, företrädesvis upprättstående magnetspole
Leveransutförande	Utan kontaktdon enligt DIN EN 175301–803 (DIN 43 650), typ C
<b>Elektriska data</b>	
Strömsort	DC eller AC
Standardspänning	24V DC, 24V AC, 230V AC
Avvikande spänning	12V DC, 110V AC
Spänningstolerans	+/-10%
Strömförbrukning	AC 3,3 VA tillslag, 2,8 VA drift DC 2,65 W (kall) 2,3 W (arbetstemperatur)
Isoleringsklass	Temperaturklass F (155°C), lindningsklass H (180C)
Inkopplingstid	100% ED, kontinuerlig drift
Skyddsklass	IP65 enligt DIN EN 60529 (DIN 40050) med korrekt monterat kontaktdon tätning
<b>Medier – övriga data</b>	
Medium	Vätskor och gaser som inte angriper materialet i ventilen
Max tillåtet tryck	40 bar
Reaktionstid	8 – 15 ms
Arbetsfrekvens	Max. 1800 / min
Vikt	C: a. 60 g.

Vi reserverar oss för eventuella felaktigheter. Vi förbehåller oss rätten att ändra konstruktion, mått eller material utan förvarning.

Typ 12A, normalt stängd, växelspänning (~, AC)				
Typ * (order-nr.)	DN (mm)	max. differenstryck (bar)	kv (m³/h)	
12A – 0.10 – AB1CA	1,0	0 – 25	0,032	Ventilerna är även lämpliga för vacuum.
12A – 0.12 – AB1CA	1,2	0 – 16	0,043	
12A – 0.15 – AB1CA	1,5	0 – 10	0,055	
12A – 0.18 – AB1CA	1,8	0 – 5	0,072	
12A – 0.20 – AB1CA	2,0	0 – 4	0,080	

Typ 12A, normalt stängd, likspänning (=, DC)				
Typ * (order-nr.)	DN (mm)	max. differenstryck** (bar)	kv (m³/h)	
12A – 0.10 – XB1CA	1,0	0 – 13	0,032	Ventilerna är även lämpliga för vacuum.
12A – 0.12 – XB1CA	1,2	0 – 10	0,043	
12A – 0.15 – XB1CA	1,5	0 – 5	0,055	
12A – 0.18 – XB1CA	1,8	0 – 2,5	0,072	
12A – 0.20 – XB1CA	2,0	0 – 2	0,080	

\* Beställningsnumret måste vara komplett med tätningsmaterial och anslutningsspänning. (se beställningsnyckel)

\*\* Vid DC är alla tryckspekificationer baserade på mediatemperatur upp till 40°C. Vid högre mediatemperaturer reduceras max differenstryck med 0,3% / °C.

Tätningsmaterial	Kod	Mediatemperatur	Lämplig för	Standardspänning	Kod
NBR (Perbunan)	<b>B</b>	max. 80°C	neutrala gaser och vätskor	24V = (DC)	<b>02400</b>
EPDM	<b>E</b>	max. 130°C	hetvatten, ånga	24V ~ (AC, 50Hz)	<b>02450</b>
FPM	<b>V</b>	max. 120°C	hetvatten, olja, bensen, oxygen	230V ~ (AC, 50Hz)	<b>23050</b>

BESTÄLLNINGSNYPKEL	12 A - 0 V 15 - A B1CA 02450					
	Typ	Funktion	Anslutningsportar	Tätningsmaterial	Kortslutningsring	Sättdiameter
Typ	Typ 12: ventilhus och ankarrör: mässing					
Funktion	A = normalt stängd					
Portar	0 = M5					
Tätningsmaterial	B = NBR (Perbunan), E = EPDM, V = FPM					
Sättdiameter	10 = 1,0 mm, 12 = 1,2 mm, 15 = 1,5 mm, 20 = 2,0 mm					
Kortslutningsring	A = kortslutningsring i koppar, X = utan kortslutningsring					
Spole	Anslutning enligt DIN EN 175301-803 (DIN 43 650), typ C, se datablad magnetspole för alternativ					
Spänning	Alltid 5 siffror, se kod för standardspänning					